

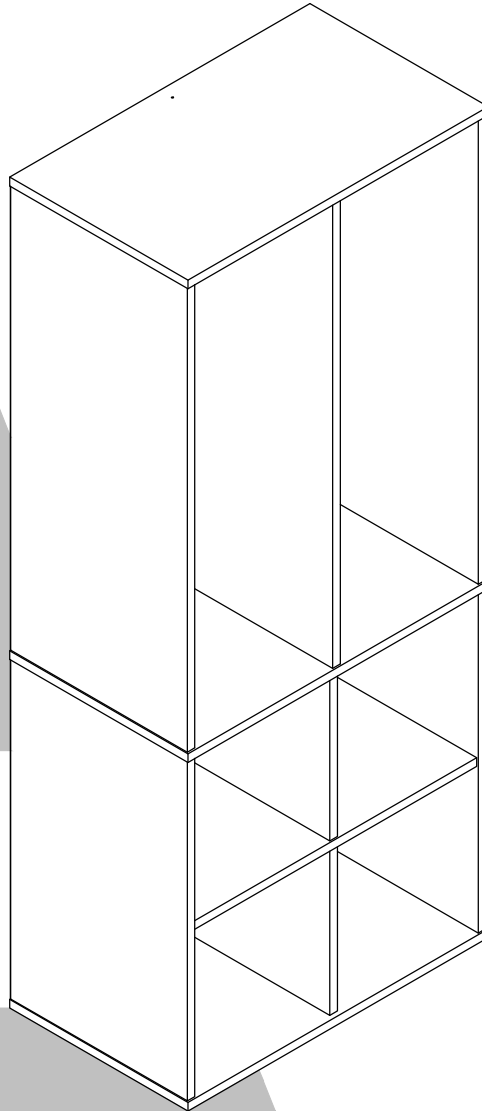
6984013COM

4 CUBE TALL ENTRY STORAGE



Date of Purchase ___ / ___ / ___
Lot Number:

B346984013COM00GO



THIS INSTRUCTION BOOKLET CONTAINS **IMPORTANT** SAFETY INFORMATION. PLEASE READ AND KEEP FOR FUTURE REFERENCE.

Do Not Return This Product!

Contact our customer service team for help first.

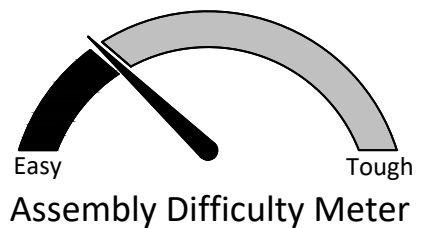
Call: 1-800-489-3351 (toll free)

Monday-Friday 9am - 5pm CST

Visit: www.ameriwoodhome.com

WARNING

- Unit can tip over causing severe injury or death.
- Anchor unit to stud in wall (if instructed to).
- Do Not allow children to climb on unit.
- Put heavy items on lower shelves or drawers.



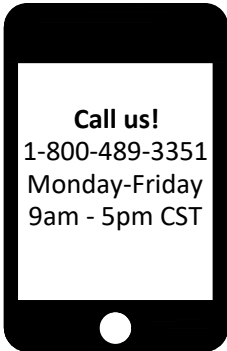
Follow Ameriwood Home



Contact Us!

Do NOT return this product!

Contact our friendly customer service team first for help.



Visit ameriwoodhome.com

Assembly Tips

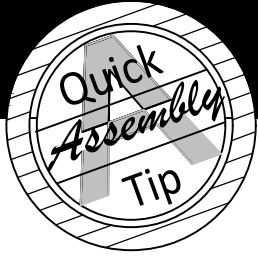


Helpful Hints

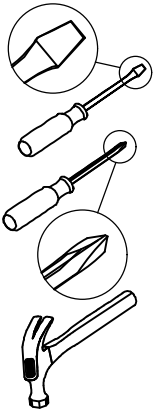
PEOPLE NEEDED FOR ASSEMBLY: **1-2**
ESTIMATED ASSEMBLY TIME: **0.5-1 HOUR**

- Open your item in the area you plan to keep it to avoid excessive heavy lifting.
- Identify, sort and count the parts before attempting assembly.
- Compression dowels are lightly tapped in with a hammer.
- Slides are labeled with a **R** (right) and **L** (left) for proper placement.
- Make sure to always face the point on the top of the Cam Lock towards the outer edge.
- Use all the nails provided for the back panel and spread them out equally.
- Back panel must be used to make sure your unit is sturdy.
- Do NOT use harsh chemicals or abrasive cleaners on this item.
- Never push, pull, or drag your furniture.





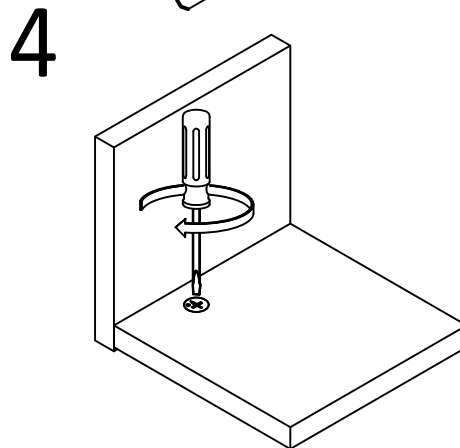
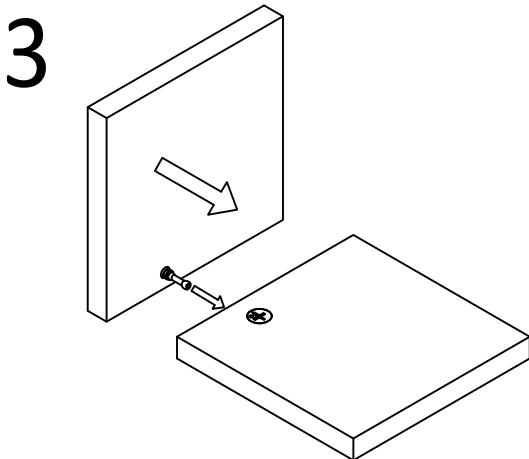
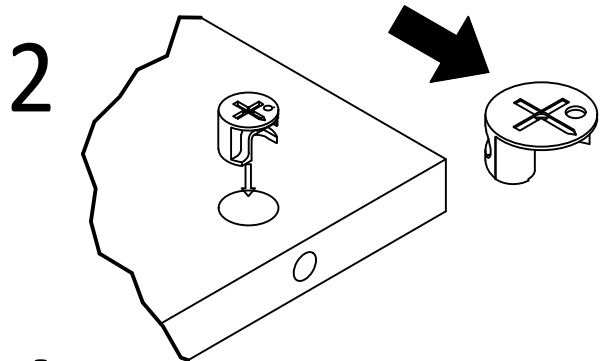
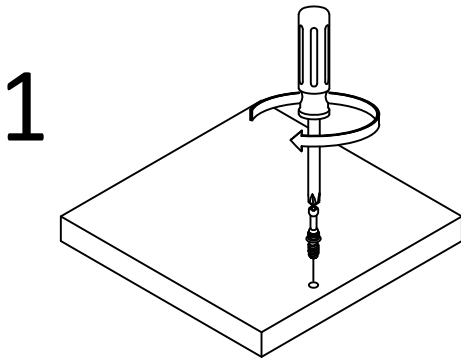
Before You Start



- ✓ Read through each step carefully and follow the proper order
- ✓ Separate and count all your parts and hardware
- ✓ Give yourself enough room for the assembly process
- ✓ Have the following tools: Flat Head Screwdriver, #2 Phillips Head Screwdriver and Hammer
- ✓ Caution: If using a power drill or power screwdriver for screwing, please be aware to slow down and stop when screw is tight. Failure to do so may result in stripping the screw.

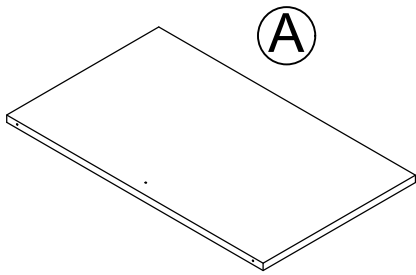
Cam Lock Fastening System

This Cam Lock Fastening System will be used throughout the assembly process.

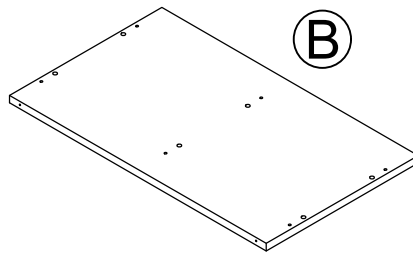


Board Identification

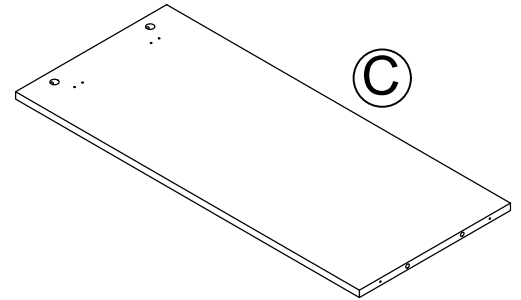
Not actual size



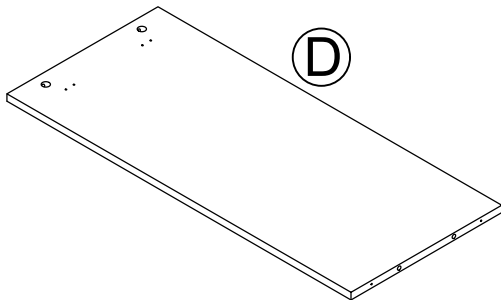
TOP
T6984013010GO
QTY: 1 PC



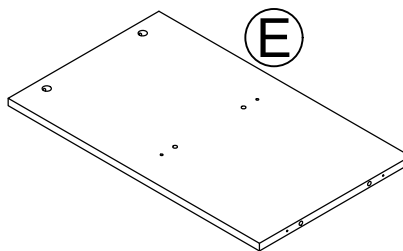
BOTTOM
T6984013020GO
QTY: 1 PC



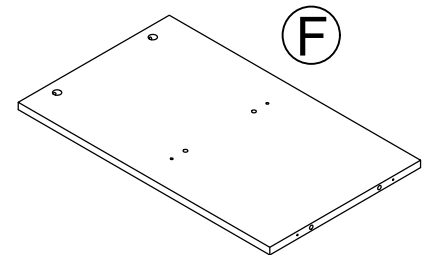
LEFT PANEL-UPPER
T6984013030GO
QTY: 1 PC



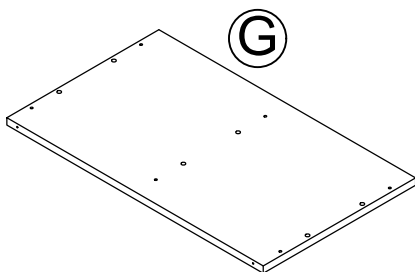
RIGHT PANEL-UPPER
T6984013040GO
QTY: 1 PC



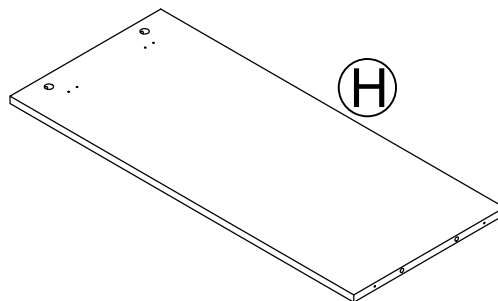
LEFT PANEL-LOWER
T6984013050GO
QTY: 1 PC



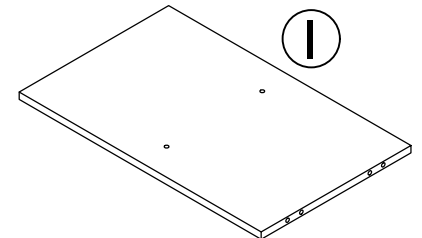
RIGHT PANEL-LOWER
T6984013060GO
QTY: 1 PC



SHELF-MID
T6984013070GO
QTY: 1 PC



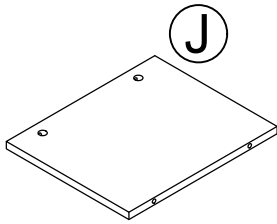
PARTITION UPPER
T6984013080GO
QTY: 1 PC



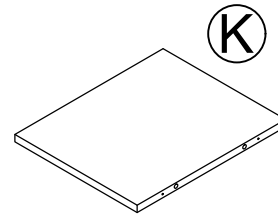
SHELF-LOWER
T6984013090GO
QTY: 1 PC

Board Identification

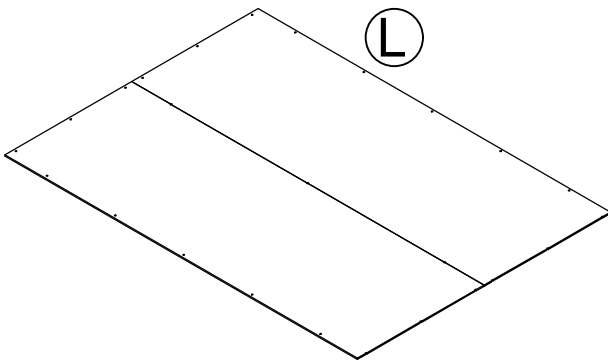
Not actual size



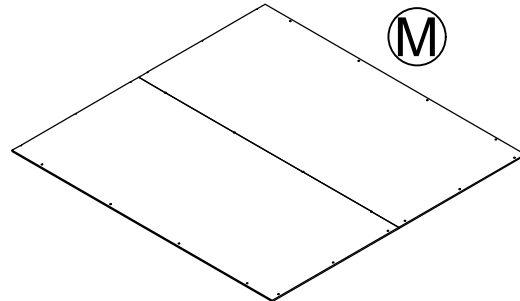
PARTITION-MID
T6984013100GO
QTY: 1 PC



PARTITION-LOWER
T6984013110GO
QTY: 1 PC



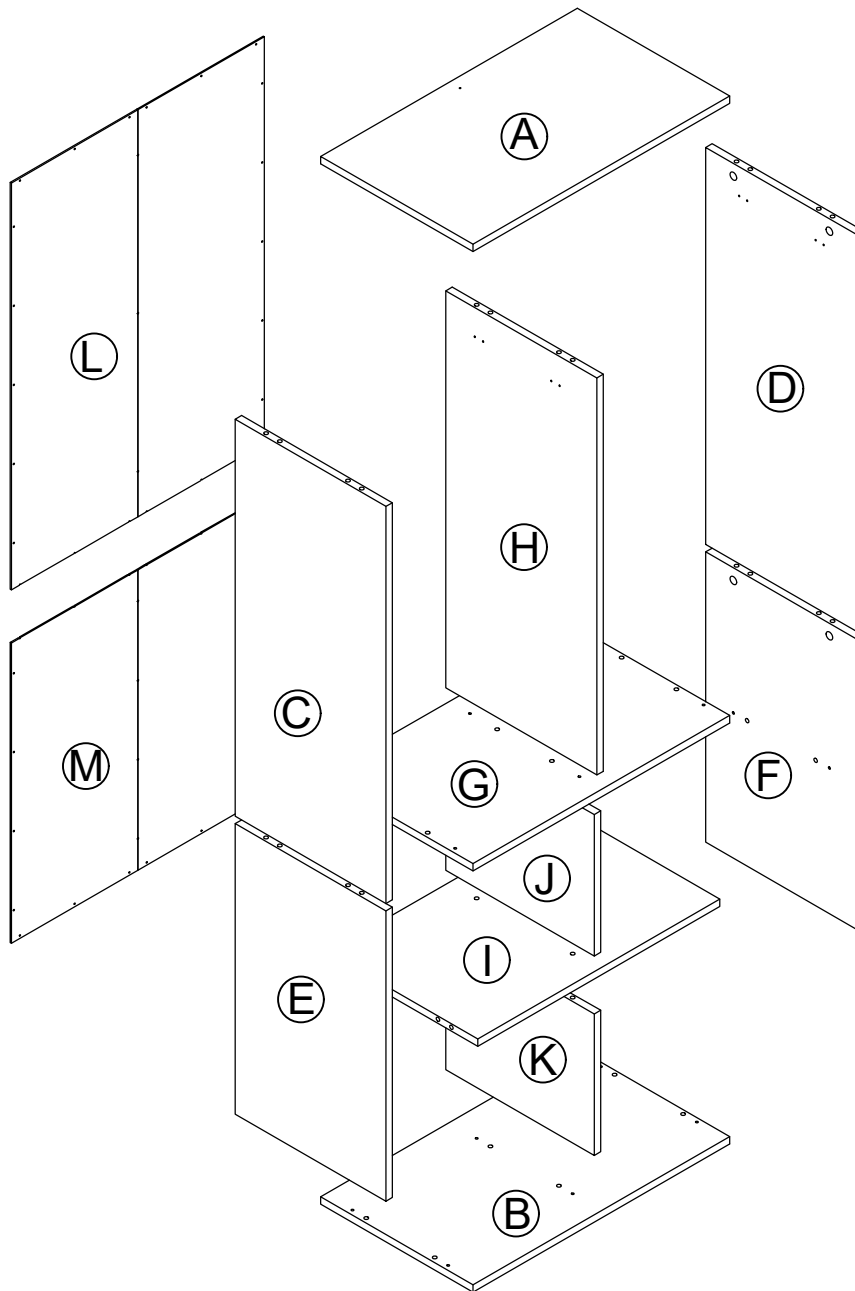
BACK PANEL UPPER
T6984013120GO
QTY: 1 PC



BACK PANEL LOWER
T6984013130GO
QTY: 1 PC

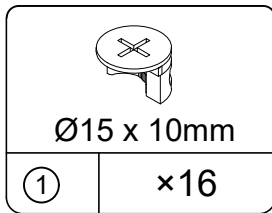
Board Identification

Not actual size

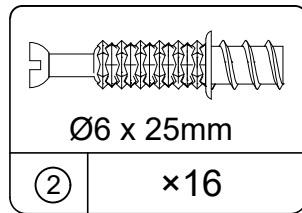


Part List

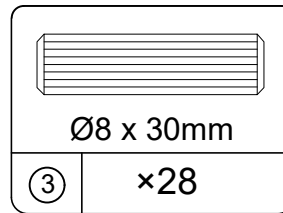
Actual Size



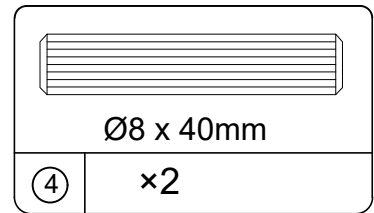
CAM LOCK
TGO2100



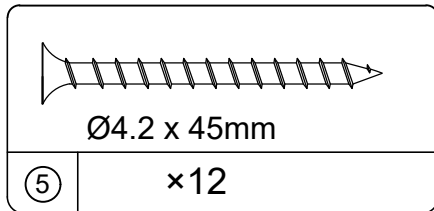
CAM BOLT
TGO2001



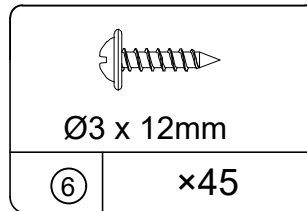
WOOD DOWEL
TGO2900



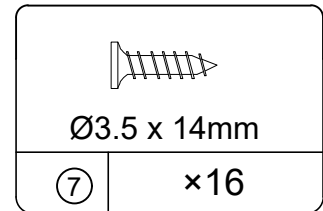
WOOD DOWEL
TGO2910



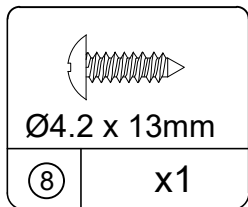
SCREW
TGO1008W



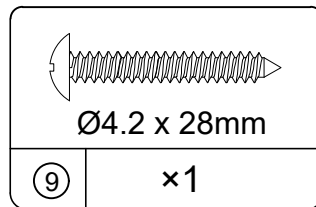
SCREW
TGO1301



SCREW
TGO1005

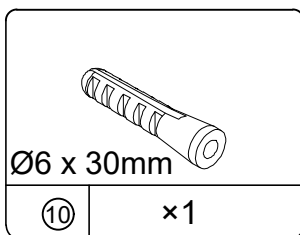


SCREW
TGO1304

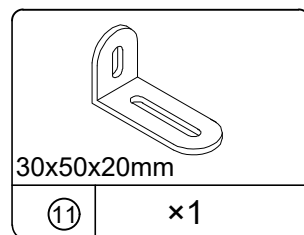


SCREW
TGO1314

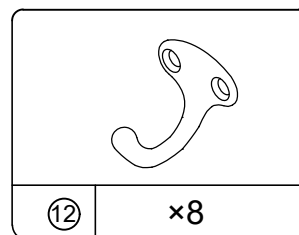
Not Actual Size



WALL ANCHOR
TGO6501

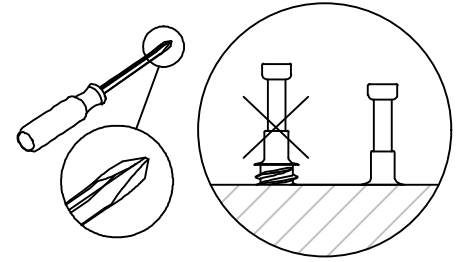
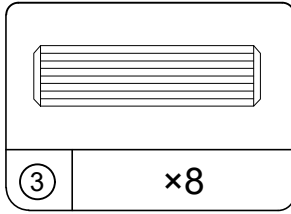
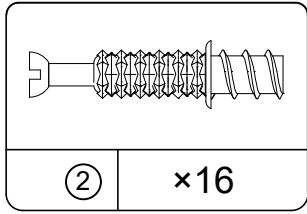


WALL BRACKET
TGO3502



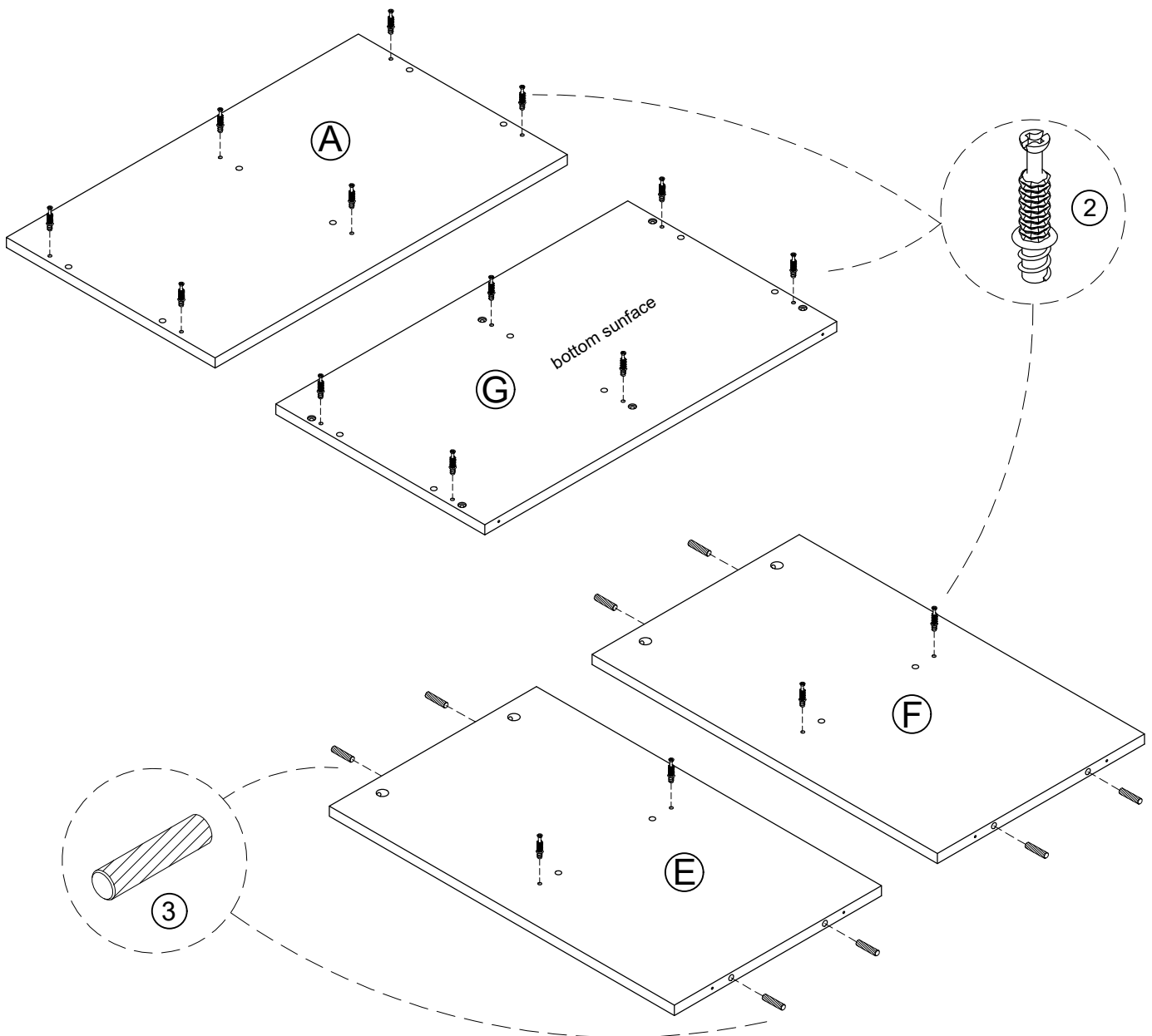
HOOK
TGO3540

STEP 1

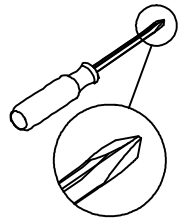
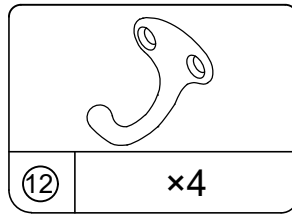
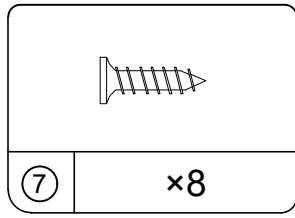
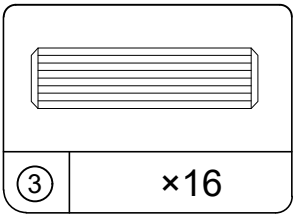


1.1 Cam bolt (2) into (A), (G), (E), (F) as illustrated

1.2 Insert (3) into (E), (F) as illustrated.

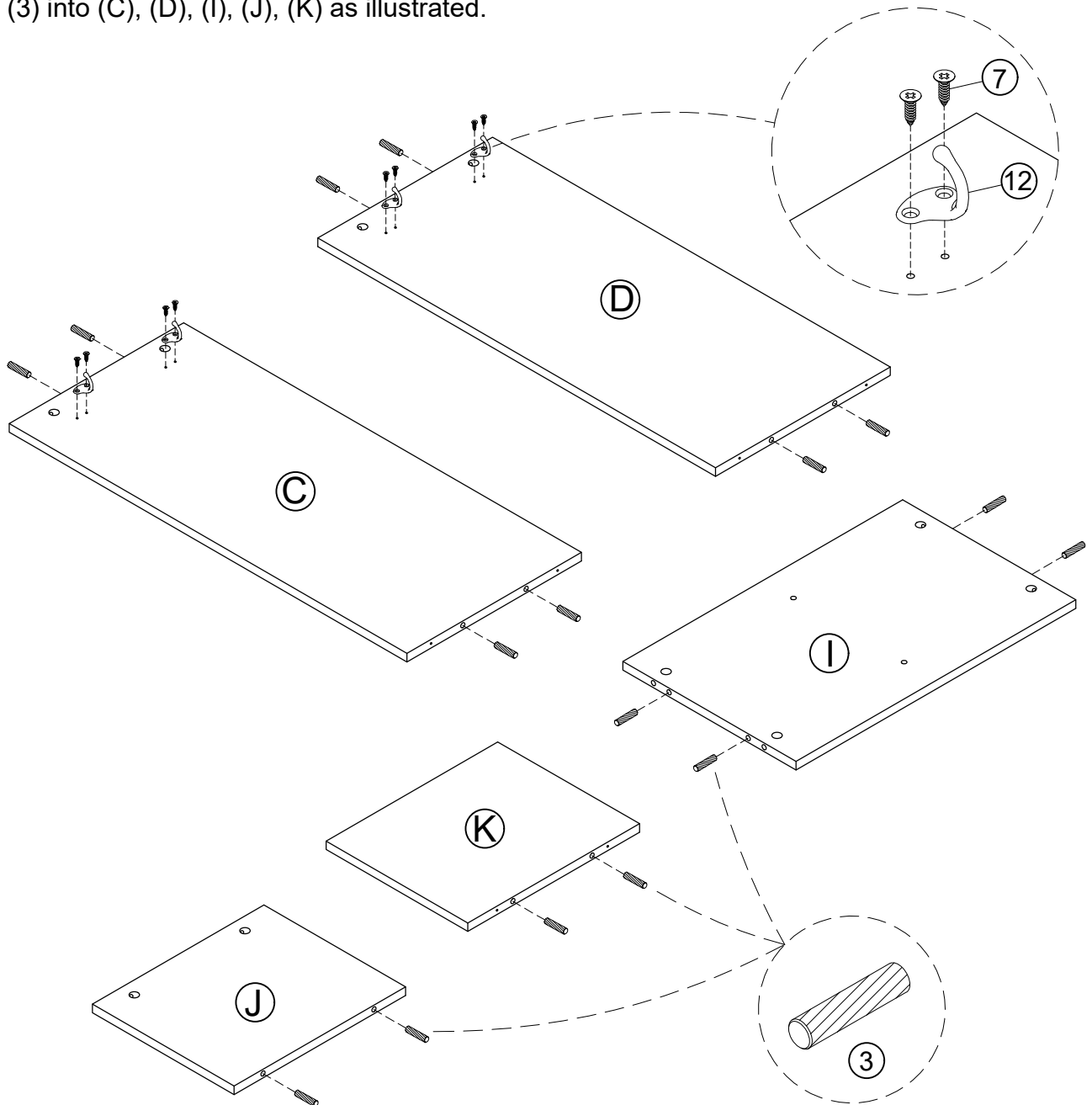


STEP 2

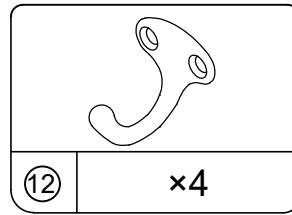
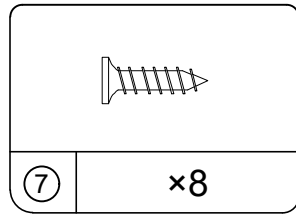
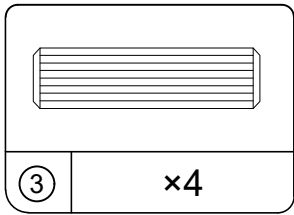


2.1 Attach (12) into (C), (D) with (7) as illustrated.

2.2 Insert (3) into (C), (D), (I), (J), (K) as illustrated.

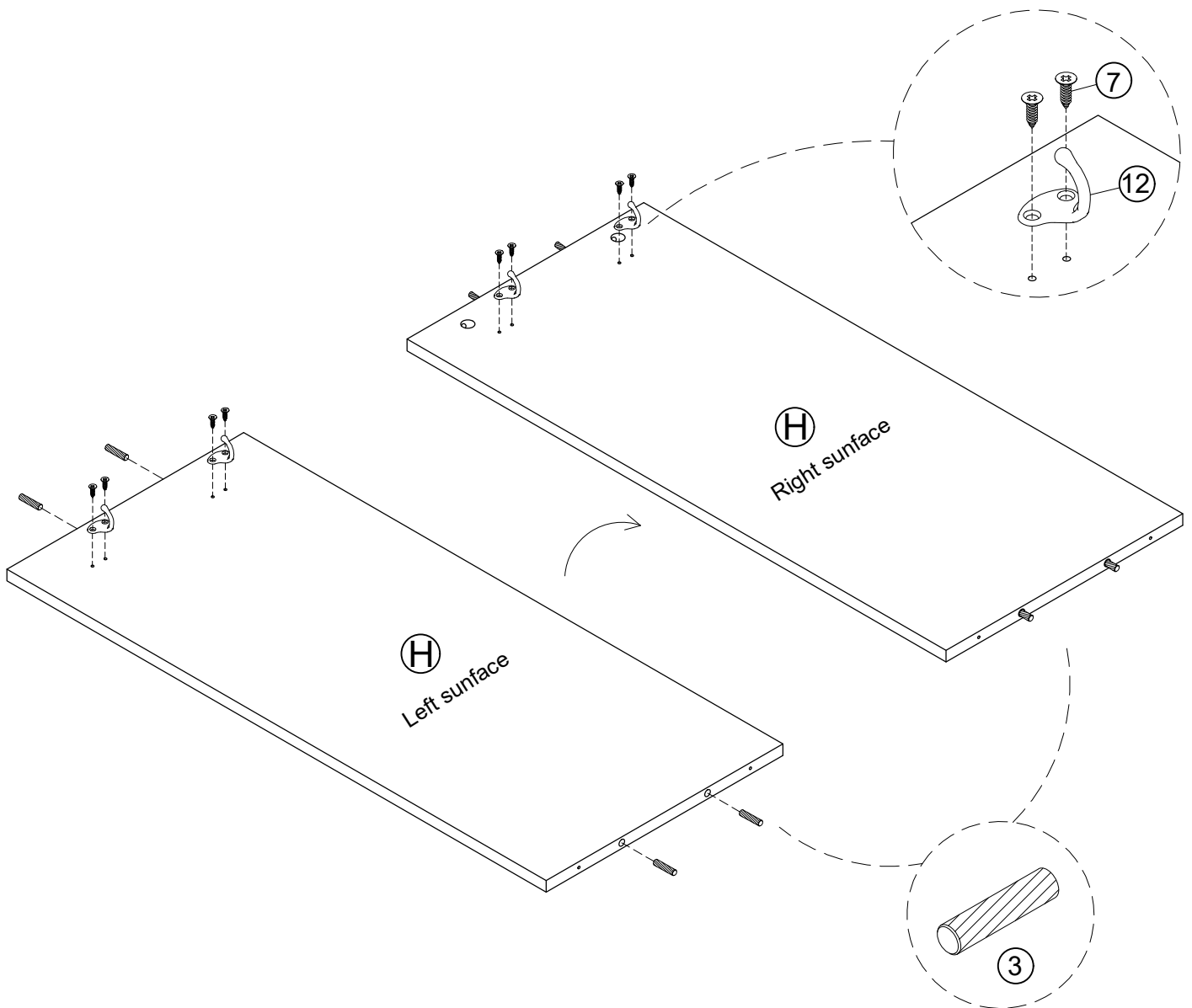


STEP 3

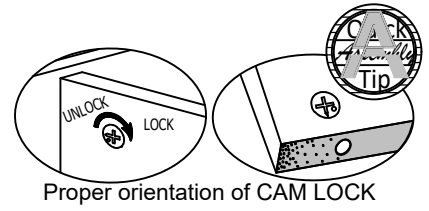
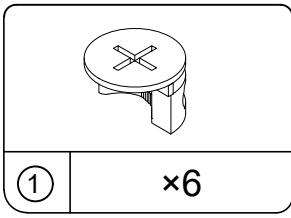


3.1 Attach (12) into (H) with (7) as illustrated.

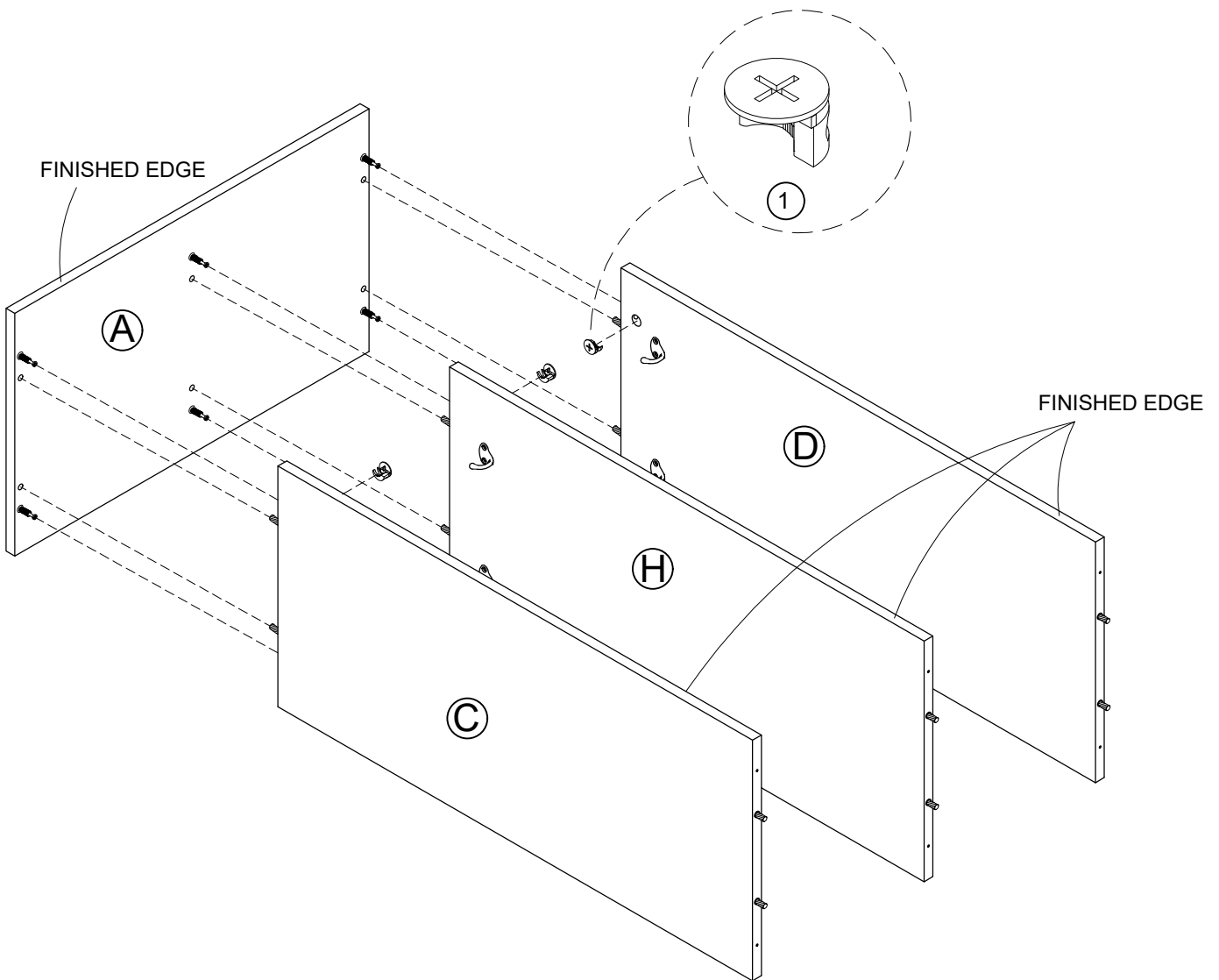
3.2 Insert (3) into (H) as illustrated.



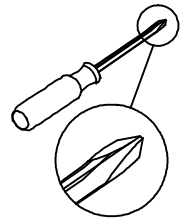
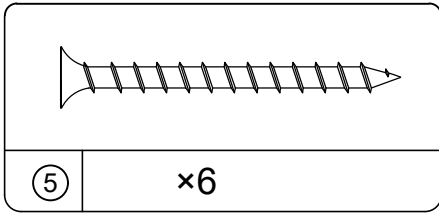
STEP 4



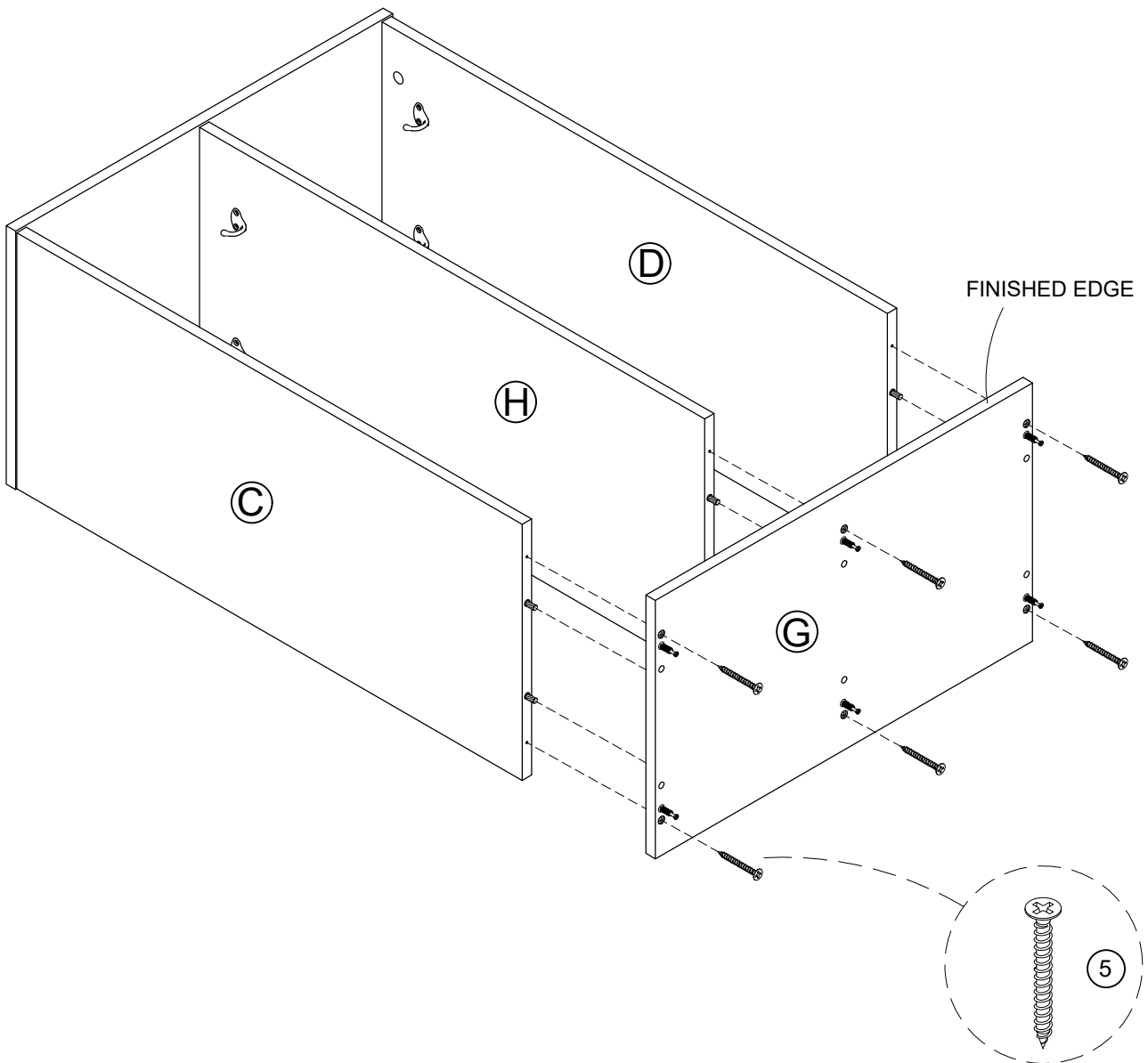
4.1 Attach (C), (D), (H) into (A) with (1) as illustrated.



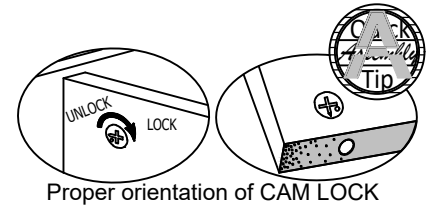
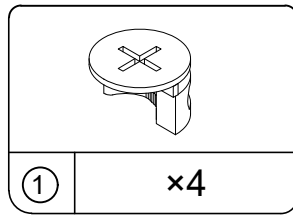
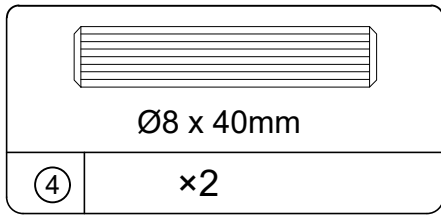
STEP 5



5.1 Attach (C), (D), (H) into (G) with (5) as illustrated.

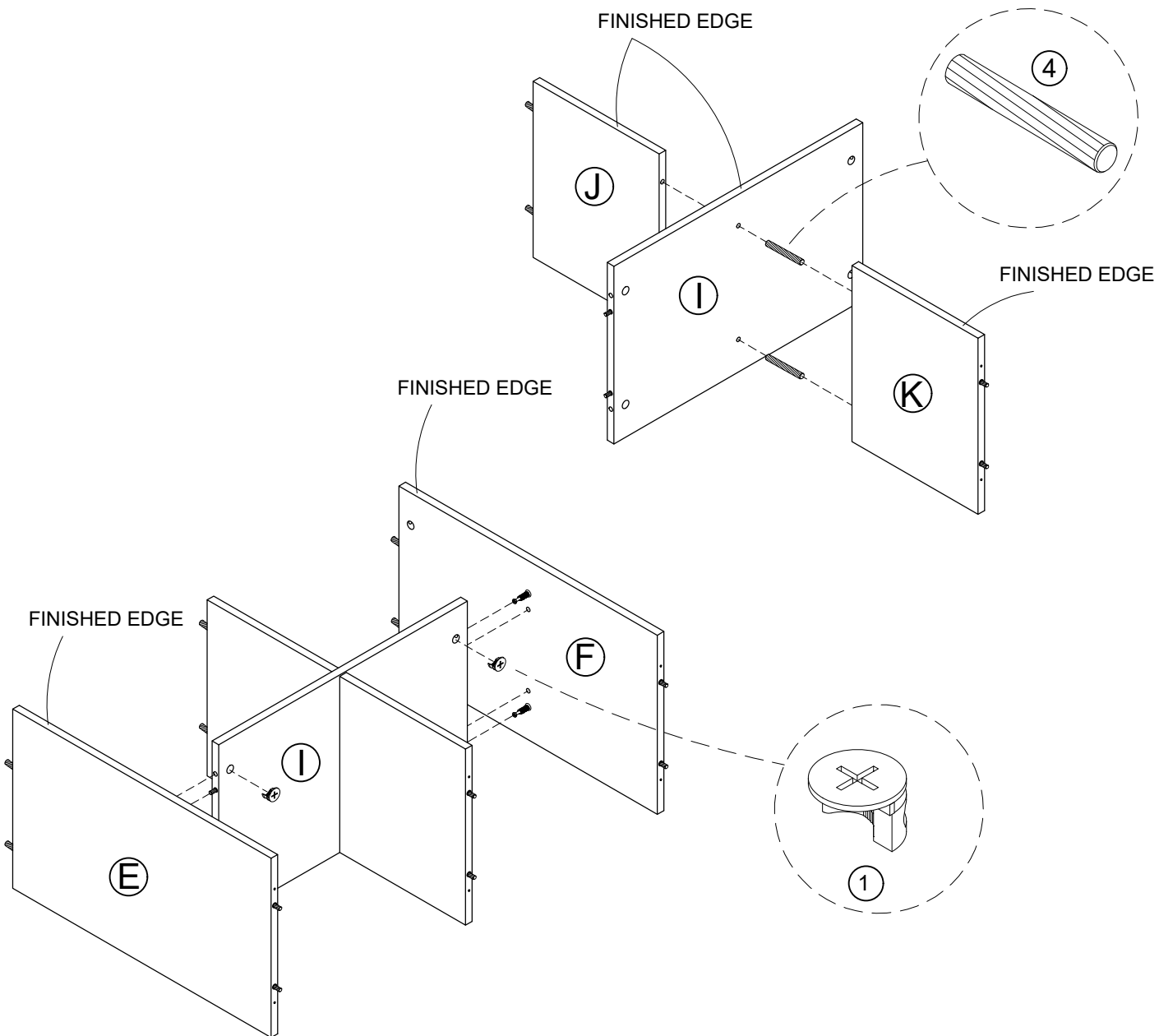


STEP 6

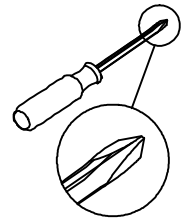
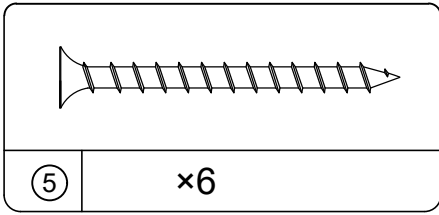


6.1 Attach (J), (K) into (I) with (4) as illustrated.

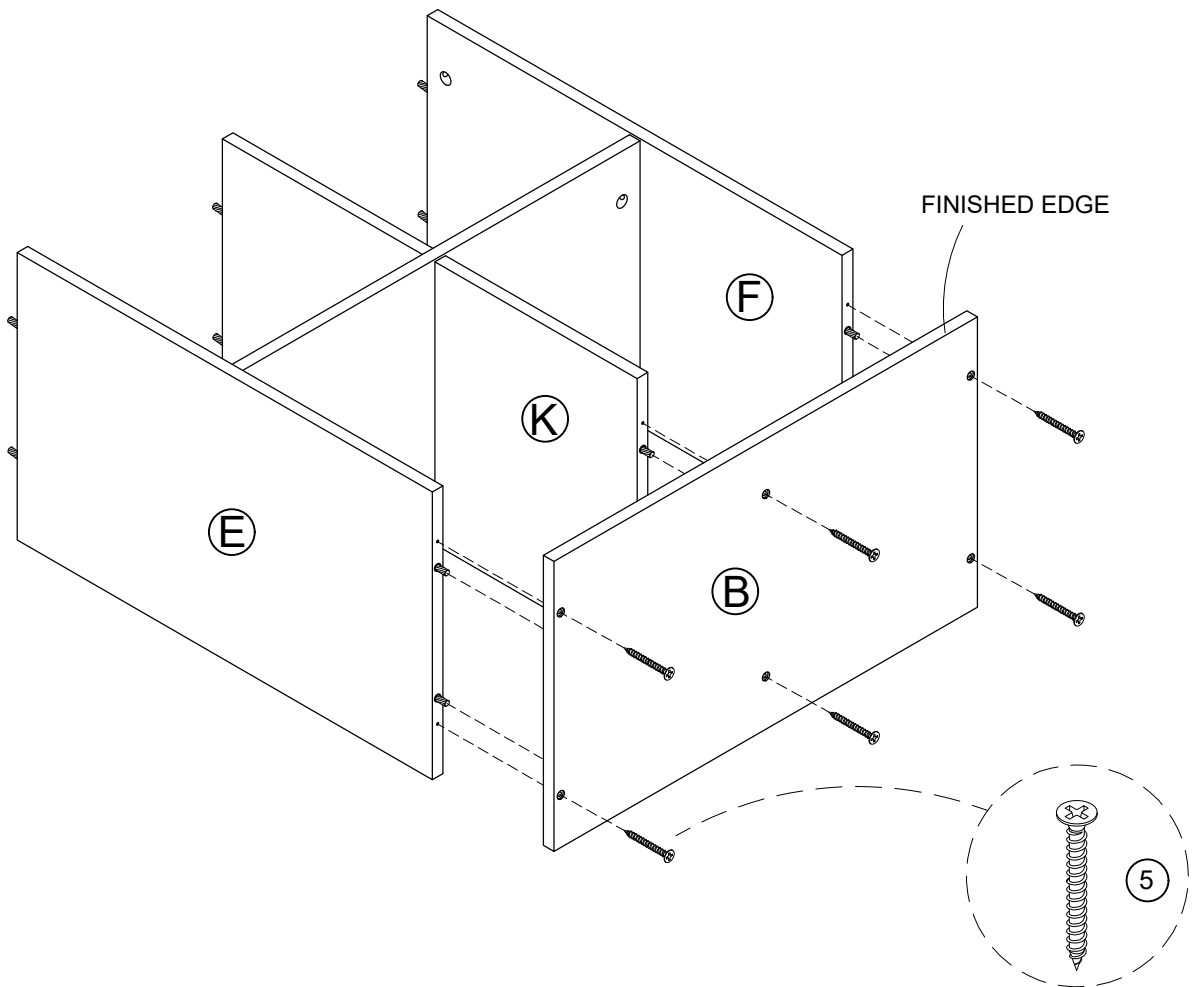
6.2 Attach (E), (F) into (I) with (1) as illustrated.



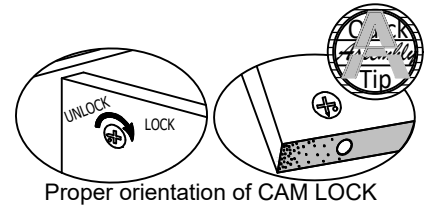
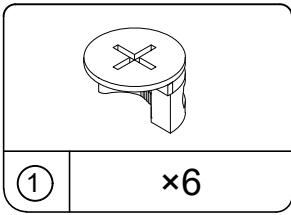
STEP 7



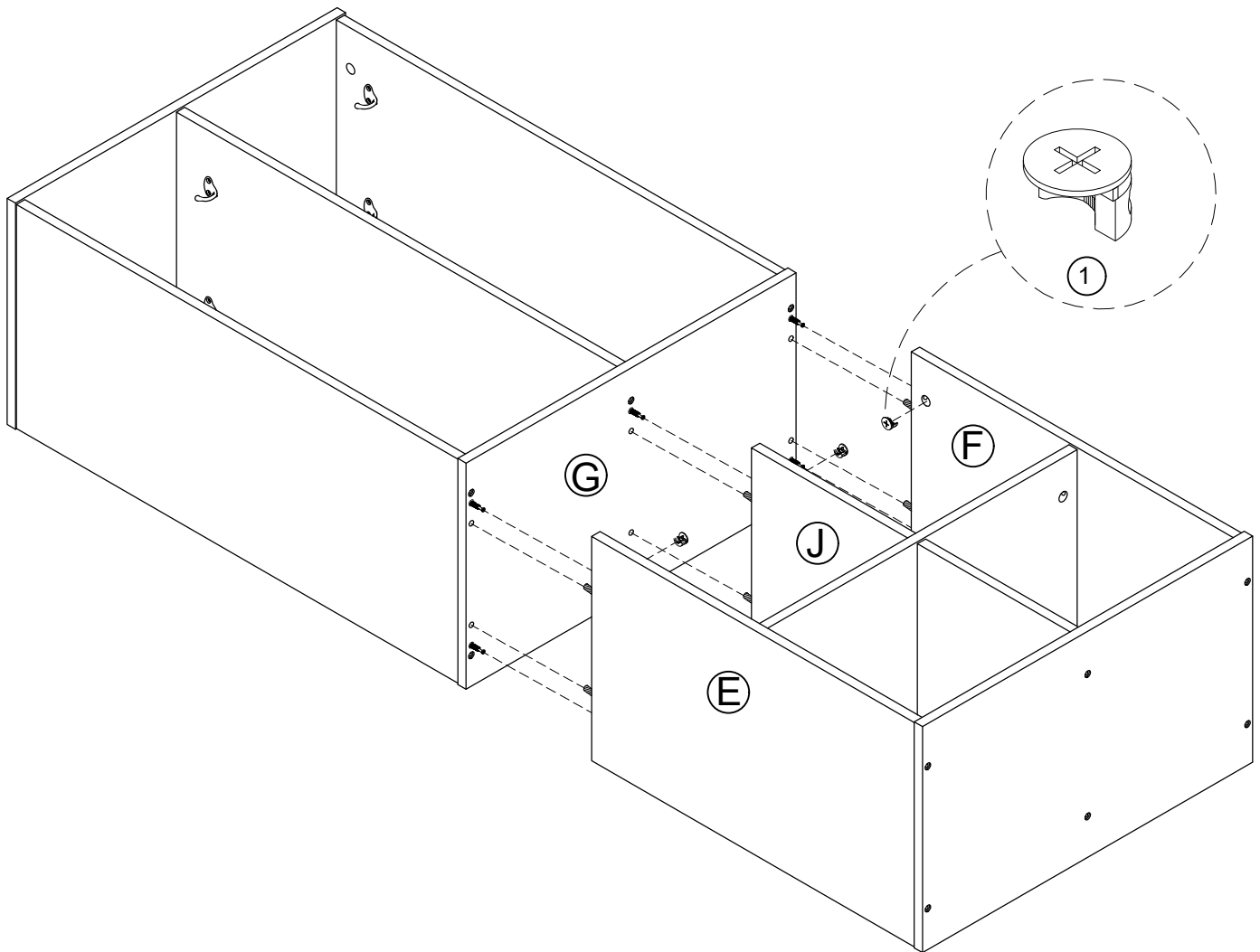
7.1 Attach (E), (F), (K) into (B) with (5) as illustrated.



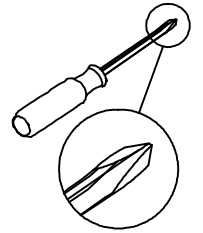
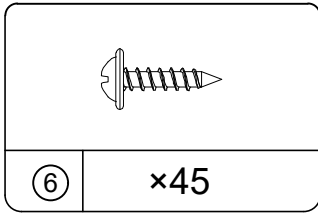
STEP 8



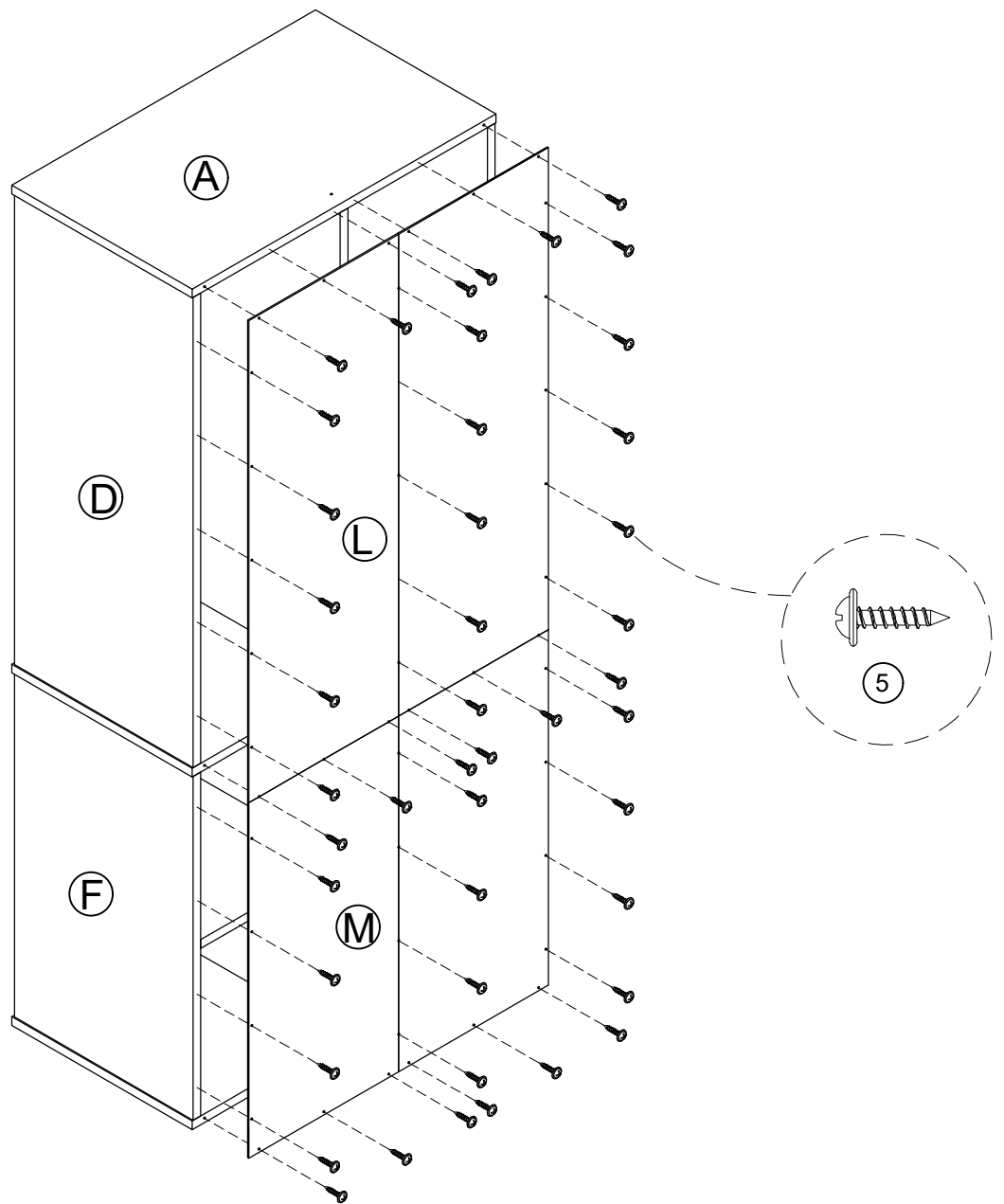
8.1 Attach (E), (F), (J) into (G) with (1) as illustrated.



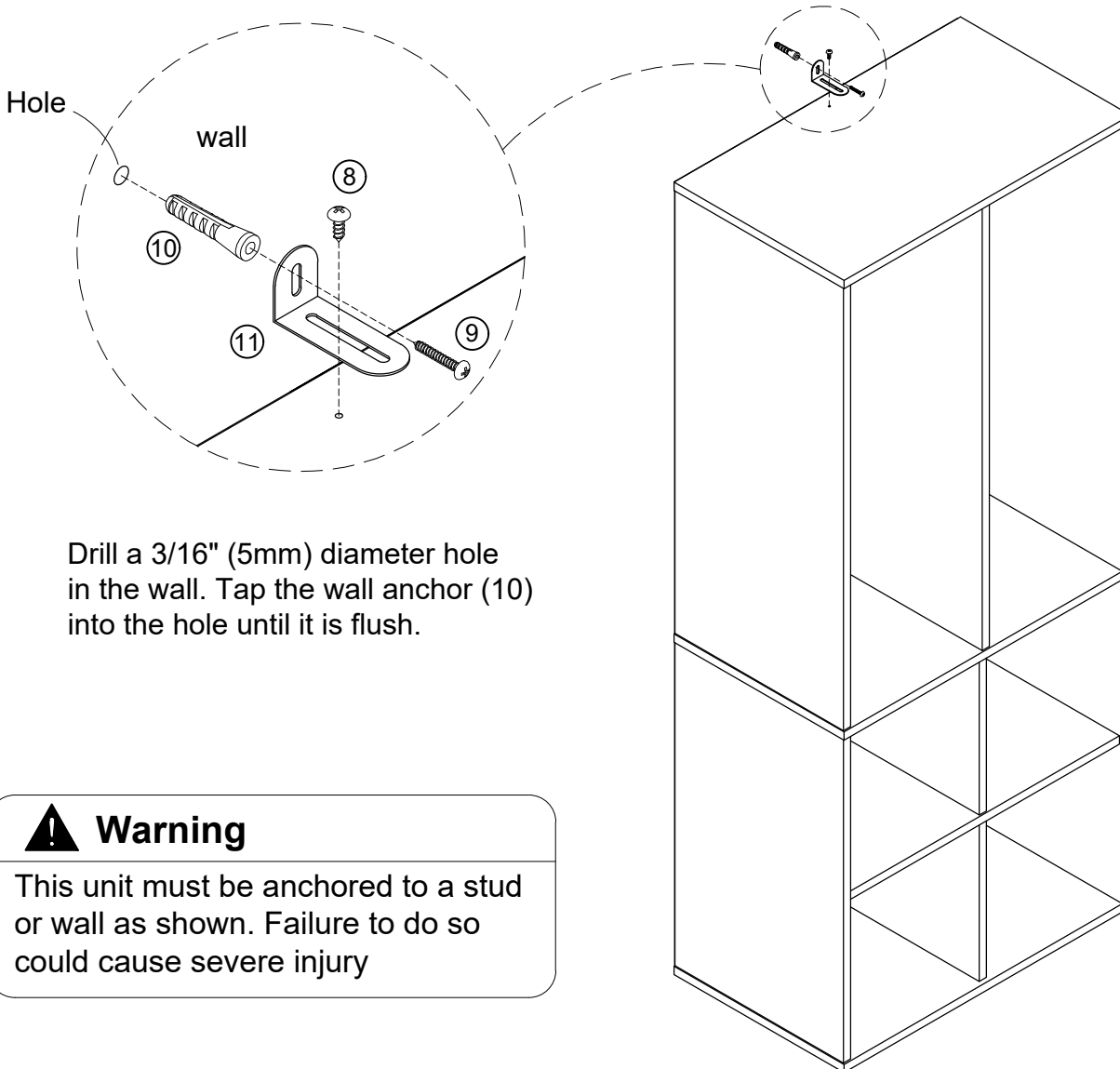
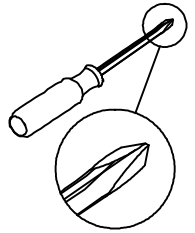
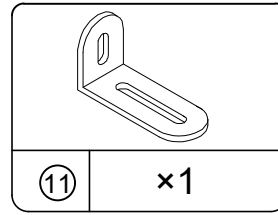
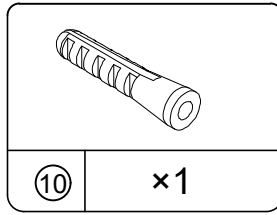
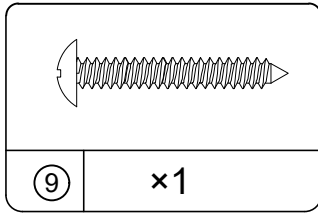
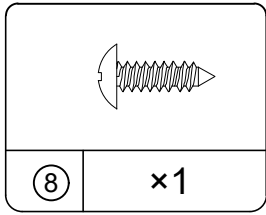
STEP 9



9.1 Attach (L),(M) into (A), (B), (C), (D), (E), (F), (G), (J), (K), (H) with (6) as illustrated.



STEP 10

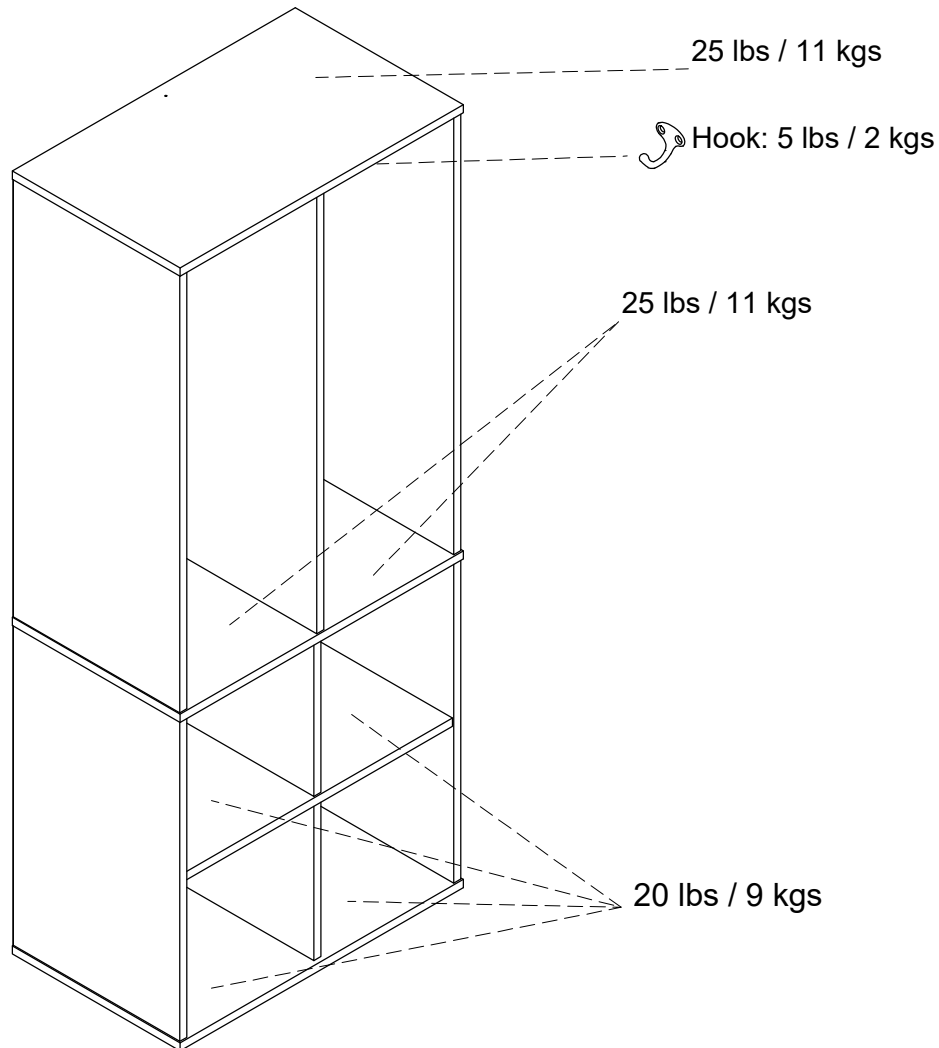


Warning

This unit must be anchored to a stud or wall as shown. Failure to do so could cause severe injury

Maximum Loads

This unit has been designed to support the maximum loads shown. Exceeding these load limits could cause sagging, instability, product collapse, and/or serious injury.



Warning: Risk of injury to persons - do not place a television on this furniture. This furniture is not approved for use with a television.

Certificate of Conformity

1. This certificate applies to the Dorel Home Furnishings, Inc. product identified by this instruction manual.
2. This certificate applies to compliance of this product with the CPSC Ban on Lead-Containing Paint (16 CFR 1303).
3. This product is distributed by: Dorel Home Furnishings, Inc.
410 East First Street South
Wright City, MO 63390
636-745-3351
4. Site of Manufacture: Binh Duong, Viet Nam.
5. See front page of instruction manual for date of manufacture.

Register your product to receive the following:



- * New trend details - sneak peek on what's new
- * Surveys - have a voice within our community
- * Exclusive deals and discount codes
- * Quick and easy replacement part service

To register your product, visit ameriwoodhome.com

5 Star Rating



Visit your local retailer's website, rate your purchased product and leave us some feedback!

We would like to extend a big "Thank You" to all of our customers for taking the time to assemble this Ameriwood Home product, and to give us your valuable feedback.

*Thank
You!*

Couverture Avant

CE LIVRET D'INSTRUCTION CONTIENT DES INFORMATIONS **IMPORTANTES** SUR LA SÉCURITÉ. VEUILLEZ LIRE ET GARDER POUR UNE RÉFÉRENCE FUTURE

Ne retournez pas ce produit! Contactez notre équipe de service à la clientèle amicale d'abord pour obtenir de l'aide.

Appelez-nous: 1-800-489-3351 (sans frais) du Lundi au Vendredi de 9h à 17h Heure Centrale

Visitez: www.ameriwoodhome.com

ATTENTION

Le meuble peut basculer et causer des blessures graves ou la mort.
Ancrer le meuble à une planche murale dans le mur (si indiqué).
Ne laissez pas les enfants grimper sur le meuble.
Placez les articles lourds sur les étagères ou dans les tiroirs inférieurs.

Astuces Utiles (page 2)

- Ouvrez votre article dans la zone que vous prévoyez de le garder pour moins de levage lourd
- Identifier, trier et compter les pièces avant d'essayer d'assembler
- Les goujons de compression sont taraudés avec un Marteau
- Les glissières sont marquées d'un R (droit) et d'un L (gauche) pour un bon placement
- Assurez-vous toujours de faire face la pointe situé sur le haut de la Serrure de Came vers le bord extérieur
- Utiliser tous les clous fournis pour le panneau arrière et les répartir également
- Le panneau arrière doit être utilisé pour vous assurer que votre appareil est robuste
- N'utilisez pas de produits chimiques agressifs ou de nettoyants abrasifs sur cet appareil
- Ne jamais pousser, tirer, ou faire glisser votre meuble

Avant de Commencer (page 3)

- Lisez attentivement chaque étape et suivez le bon ordre
- Séparez et comptez toutes vos pièces et matériaux
- Donnez-vous suffisamment de place pour l'assemblage
- Avoir les outils suivants: tournevis à tête plate, #2 tournevis Phillips, et Marteau
- Attention: Si vous utilisez une perceuse électrique ou un tournevis électrique pour visser, veuillez à ralentir et arrêter lorsque la vis est bien serrée. Le non-respect de cette consigne peut endommager la vis.

Système de Fixation de Came (page 3)

Ce Système de Fixation de Came sera utilisé tout au long de l'assemblage.

Page 4 , 5 & 6: Identification du conseil**Pas la taille réelle**

- (A) HAUT
- (B) BAS
- (C) PANNEAU GAUCHE-SUPÉRIEUR
- (D) PANNEAU DROIT-SUPÉRIEUR
- (E) PANNEAU GAUCHE-INFÉRIEUR
- (F) PANNEAU DROIT-INFÉRIEUR
- (G) TABLETTE-MILIEU
- (H) PARTITION SUPÉRIEURE
- (I) TABLETTE INFÉRIEURE
- (J) PARTITION-MID
- (K) PARTITION-INFÉRIEUR
- (L) PANNEAU ARRIÈRE SUPÉRIEUR
- (M) PANNEAU ARRIÈRE INFÉRIEUR

Page 7: Liste des pièces**Taille actuelle**

- (1) CAM LOCK
- (2) CAM BOLT
- (3) GOUJON EN BOIS
- (4) GOUJON EN BOIS
- (5) VIS
- (6) VIS
- (7) VIS
- (8) VIS
- (9) VIS

Pas de taille réelle

- (10) ANCRAGE MURAL
- (11) SUPPORT MURAL
- (12) CROCHET

Page 8

- 1.1 Boulon à came (2) dans (A), (G), (E), (F) comme illustré
- 1.2 Insérez (3) dans (E), (F) comme illustré.

Page 9

- 2.1 Fixez (12) dans (C), (D) avec (7) comme illustré.
- 2.2 Insérez (3) dans (C), (D), (I), (J), (K) comme illustré.

Page 10

- 3.1 Fixez (12) dans (H) avec (7) comme illustré.
- 3.2 Insérez (3) dans (H) comme illustré.

Page 11

- 3.1 Fixez (12) dans (H) avec (7) comme illustré.
- 3.2 Insérez (3) dans (H) comme illustré.

Page 12

- 5.1 Fixez (C), (D), (H) dans (G) avec (5) comme illustré.

Page 13

- 6.1 Fixez (J), (K) dans (I) avec (4) comme illustré.
- 6.2 Fixez (E), (F) dans (I) avec (1) comme illustré.

Page 14

- 7.1 Fixez (E), (F), (K) dans (B) avec (5) comme illustré.

Page 15

- 8.1 Fixez (E), (F), (J) dans (G) avec (1) comme illustré.

Page 16

- 9.1 Attachez (L), (M) dans (A), (B), (C), (D), (E), (F), (G), (J), (K), (H) avec (6) comme illustré.

Page 17

Percez un trou de 3/16 "(5 mm) de diamètre dans le mur. Tapez l'ancrage mural (10) dans le trou jusqu'à ce qu'il affleure.

Avertissement: Cet appareil doit être ancré à un montant ou à un mur comme illustré. Le non-respect de cette consigne peut entraîner des blessures graves.

Page 18

CHARGES MAXIMALES

Ce meuble a été conçu pour supporter les charges maximales indiquées. En excédant ces limites de charge, le meuble pourrait devenir instable, s'effondrer, et/ou causer des blessures graves.

AVERTISSEMENT : Risque de blessure corporelle - ne pas placer une télévision sur ce meuble. Ce meuble n'est pas approuvé pour une utilisation avec une télévision

Page 19

Enregistrez votre produit pour recevoir les éléments suivantes:

- * Détails sur les nouvelles tendances - un aperçu sur les nouveautés
- * Sondages - avoir une voix au sein de notre communauté
- * Offres exclusives et codes promo
- * Service de pièces de rechange rapide et facile

Pour enregistrer votre produit, visitez ameriwoodhome.com

5 Étoiles

Visitez le site Web de votre détaillant local, évaluez votre produit acheté et laissez-nous quelques commentaires !

Nous tenons à offrir un grand "Merci" à tous nos clients pour avoir pris le temps d'assembler ce produit "Ameriwood Home", et de nous donner vos commentaires précieux.

Merci

Cubierta Delantera

Este libro de instrucciones contiene información **IMPORTANTE** de seguridad. Por favor lea y manténgalo para referencia en el futuro.

No Regrese este producto! Comuníquese con nuestro amistoso equipo de servicio al cliente para obtener ayuda.

Llámenos al: 1-800-489-3351 (Gratis) Lunes - Viernes 9am - 5pm CST

Visitar: www.ameriwoodhome.com

PRECAUCION

Este mueble puede volcarse y causar graves heridas y/o muerte.

Anclar el mueble a un poste de madera en la pared (si esto se requiere).

No Permita que los niños monten el mueble.

Mantenga los artículos más pesados en los cajones de abajo.

Consejos Útiles (página 2)

- Abra su artículo en el área donde usted planea utilizarlo para evitar levantar y moverlo menos
- Identificar, ordenar y contar las piezas antes de intentar ensamblar
- Las clavijas de compresión se golpean con un martillo
- Las diapositivas están marcadas con una R (derecha) y L (izquierda) para la colocación correcta
- Asegúrese de que siempre este el punto localizado en la parte superior de bloqueador de leva este volteado hacia borde exterior
- Utilizar todos los clavos para el panel de atrás y distribuirlos por igual
- El panel de atrás debe utilizarse para asegurarse de que la unidad quede fija y firme
- No use químicas fuertes ni limpiadores abrasivos en este artículo
- Nunca empuje, tire ni arrastre los muebles

Antes de Que Empieces (página 3)

- Lea cuidadosamente cada paso y siga el orden correcto

- Separar y contar todas sus piezas y hardware

- Dése suficiente espacio para el proceso de ensamble

- Tenga las siguientes herramientas: destornillador de cabeza plana, #2 cabeza Phillips

Destornillador y martillo

- Precaución: Si usa un taladro electrónico o un destornillador eléctrico para atornillar, por favor asegúrese que deje de atornillar cuando el tornillo este apretado. Fallar hacer esto puede causar barrer el tornillo.

Sistema de fijar el bloqueo de leva (página 3)

Este sistema de fijar el bloqueo de leva sera usado en todo el proceso ensamble.

Página 4, 5 & 6: Identificación de la Junta

No es la talla actual

- (A) ARRIBA
- (B) INFERIOR
- (C) PANEL IZQUIERDO SUPERIOR
- (D) PANEL DERECHO SUPERIOR
- (E) PANEL IZQUIERDO-INFERIOR
- (F) PANEL DERECHO-INFERIOR
- (G) ESTANTE-MEDIO
- (H) PARTICIÓN SUPERIOR
- (I) ESTANTE INFERIOR
- (J) PARTICIÓN-MEDIO
- (K) PARTICIÓN INFERIOR
- (L) PANEL TRASERO SUPERIOR
- (M) PANEL TRASERO INFERIOR

Página 7: Lista de

Tamaño real

- (1) BLOQUEO DE LEVA
- (2) PERNO DE LEVA
- (3) TACO DE MADERA
- (4) PASADOR DE MADERA
- (5) TORNILLO
- (6) TORNILLO
- (7) TORNILLO
- (8) TORNILLO
- (9) TORNILLO

No es la talla actual

- (10) ANCLA DE PARED
- (11) SOPORTE DE PARED
- (12) GANCHO

Página 8

- 1.1 Perno de leva (2) en (A), (G), (E), (F) como se ilustra
- 1.2 Inserte (3) en (E), (F) como se ilustra.

Página 9

- 2.1 Conecte (12) en (C), (D) con (7) como se ilustra.
- 2.2 Inserte (3) en (C), (D), (I), (J), (K) como se ilustra.

Página 10

- 3.1 Conecte (12) en (H) con (7) como se ilustra.
- 3.2 Inserte (3) en (H) como se ilustra.

Página 11

- 3.1 Conecte (12) en (H) con (7) como se ilustra.
- 3.2 Inserte (3) en (H) como se ilustra.

Página 12

- 5.1 Conecte (C), (D), (H) en (G) con (5) como se ilustra.

Página 13

- 6.1 Conecte (J), (K) en (I) con (4) como se ilustra.
- 6.2 Conecte (E), (F) en (I) con (1) como se ilustra.

Página 14

- 7.1 Conecte (E), (F), (K) en (B) con (5) como se ilustra.

Página 15

- 8.1 Conecte (E), (F), (J) en (G) con (1) como se ilustra.

Página 16

- 9.1 Adjunte (L), (M) en (A), (B), (C), (D), (E), (F), (G), (J), (K), (H) con (6) como se ilustra.

Página 17

Taladre un orificio de 3/16 "(5 mm) de diámetro en la pared. Golpee el anclaje de pared (10) en el orificio hasta que quede al ras.

Advertencia: Esta unidad debe anclarse a un montante o pared como se muestra. No hacerlo podría causar lesiones graves.

Página 18

CARGA MAXIMA

Esta unidad ha sido diseñada para soportar la carga máxima anotada. El exceder estos límites puede causar inestabilidad, colapsarse y/o causar serias lesiones.

ADVERTENCIA: Riesgo de lesiones a las personas - no coloque un televisor sobre muebles. Este mueble no está aprobado para su uso con un televisor.

Página 19

Registre su producto para recibir lo siguiente:

- * Detalles de nuevas tendencias - Vistazo a lo nuevo
- * Encuestas - alec su voz entre su comunidad
- * Códigos de ofertas y descuentos exclusivos
- * Fácil y rápido servicio de partes de remplace

Para registrar su producto, visite ameriwoodhome.com

Clasificación de 5 estrellas

Visite el sitio web de su tienda local, califique su comprado y denos sus comentarios!

Nos gustaría enviar un gran "Agradecimiento" a todos nuestros clientes por tomarse el tiempo de ensamblar este producto de Ameriwood Home, y por darnos sus valiosos comentarios.

Gracias